

Información tomada de: www.friotek.com

Selección de Valvulas check de Succión (Para instalación en posición Horizontal)

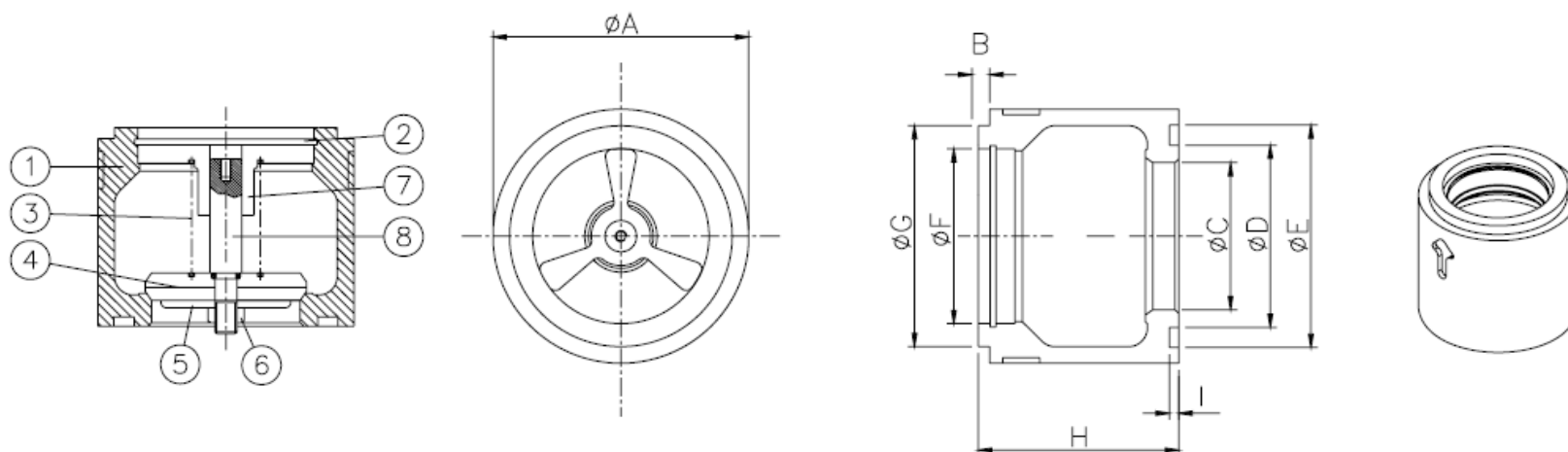


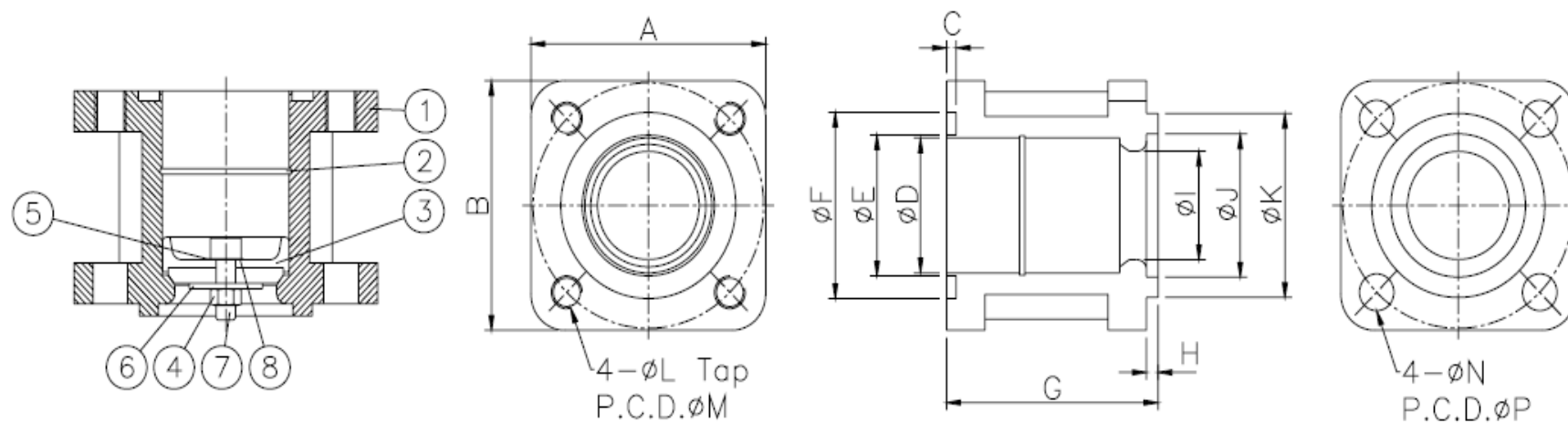
Figure 25 Suction check valve outline drawing (Horizontal type)

Dia.	Dimension									unit: mm
	A	B	C	D	E	F	G	H	I	
2"	102	6	53	69	91	65	90	85	5	
2 1/2"	122	6	69	89	111	85	110	97	5	
3"	138	6	80	99	121	95	120	108	5	
4"	163	6	96	124	146	120	145	123	5	
5"	203	6	150	155	176	150	175	150	5	
6"	238	6	190	195	216	190	215	160	5	

No.	1	2	3	4	5	6	7	8
Item	Body	C clipper	Spring	Valve plate	Gasket	Nut	Guide seat	Shaft

Información tomada de: www.friotek.com

Selección de Valvulas check de Descarga (Para instalación en posición Vertical)



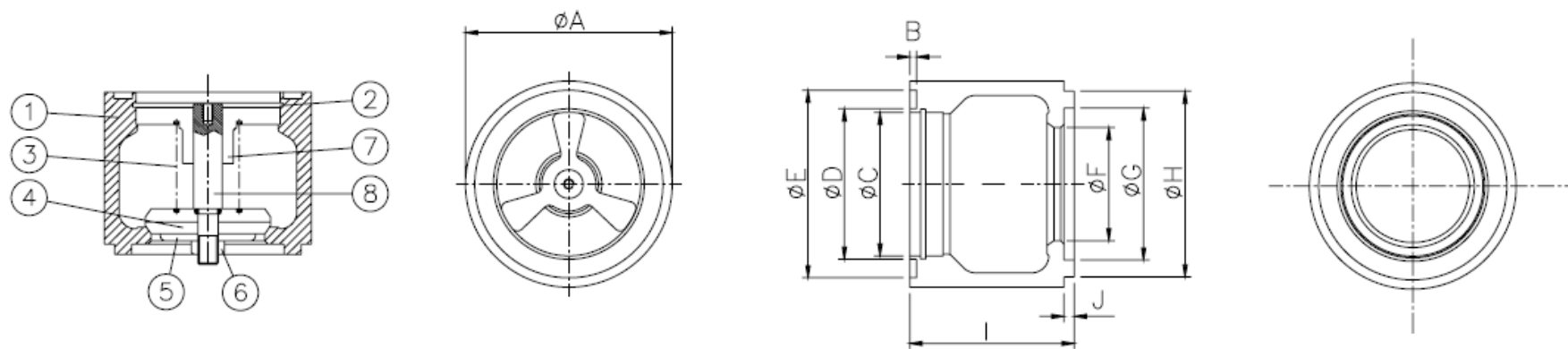
Dia.	Dimension															unit: mm		
	A	B	C	D	E	F	G	H	I	J	K	L	M	N	P			
1 1/2"	109	109	5	55	59	76	105	6	34	60	75	M16x2	105	18	105			
2"	122	122	5	65	69	91	110	6	46	70	90	M16x2	120	18	120			
2 1/2"	134	134	5	85	89	111	125	6	55	90	110	M16x2	140	18	140			
3"	153	153	5	95	99	121	135	6	66	100	120	M20x2 .5	160	22	160			
4"	171	171	5	120	124	146	135	6	80.5	125	145	M20x2 .5	185	22	185			

No.	1	2	3	4	5	6	7	8
Item	Body	C clipper	Guide seat	Nut	Valve plate	Gasket	Bolt	Washer

Figure 26 Discharge check valve outline drawing (Vertical type)

Información tomada de: www.friotek.com

Selección de Valvulas check de Descarga (Para instalación en posición Horizontal)



Dia.	Dimension										unit: mm
	A	B	C	D	E	F	G	H	I	J	
1 1/2"	86	4	55	59	76	42	60	75	80.5	6	
2"	102	4	65	69	91	53	70	90	85	6	
2 1/2"	122	4	85	89	111	67	90	110	97	6	
3"	138	4	95	99	121	80	100	120	108	6	
4"	163	4	120	124	146	96	125	145	123	6	
5"	203	5	150	155	176	122	150	175	150	6	
6"	238	5	190	195	216	146	190	215	160	6	

No.	1	2	3	4	5	6	7	8
Item	Body	C clipper	Spring	Valve plate t	Gasket	Nut	Guide seat	Shaft

Figure 27 Discharge check valve outline drawing (Horizontal type)